



KAMAZ
ЦЕНТР

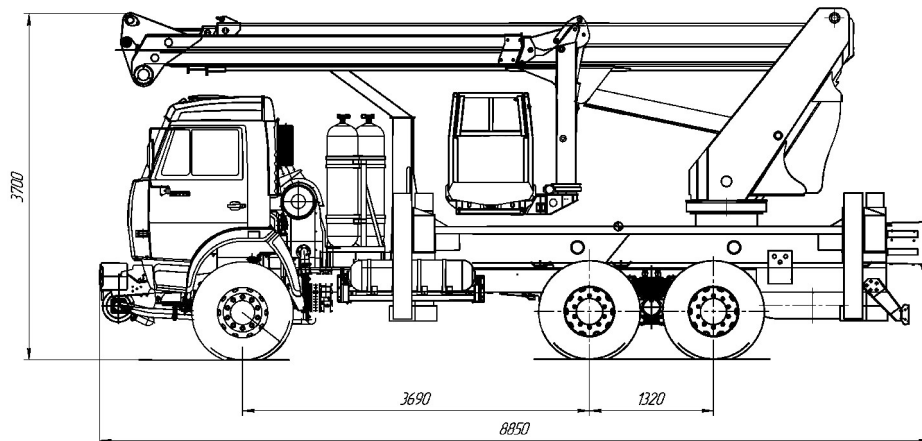
РариТЭК
ГРУППА КОМПАНИЙ



Автогидроподъемник 2784SF на шасси КАМАЗ-65115-30 (6x4)

- Уменьшение затрат на топливо в 2,5 раза*
- Снижение вредных выбросов в 2-5 раз*

* - по сравнению с дизельным двигателем



Автогидроподъемник 2784SF на шасси КАМАЗ-65115-30 (6x4)

Технические характеристики

- Автогидроподъемник Sosage телескопический с гуськом TJ35 (Италия) серии Sioux установлен на газобаллонном шасси КАМАЗ-65115-30. Для серии TJ характерны следующие показатели: максимальная высота - от 30 до 70м, максимальный вылет - от 23 до 40м, максимальная грузоподъемность люльки в зависимости от модели вышки - 300 кг. На моделях серии TJ возможна работа ниже уровня земли (например, под мостом). Подъемник оборудован изолированной люлькой, позволяющей оператору проводить работы на линиях электропередач под напряжением до 1000V при отсутствии атмосферных осадков.
- Рабочая высота подъема, м35
Горизонтальный вылет, м23,5
Грузоподъемность люльки, кг.....300
Угол поворота, град.....неограничен
Максимальный горизонтальный вылет, м20
Ширина передних / задних опор, мм5860 / 5860
- **Весовые параметры и нагрузки:**
Снаряжённая масса а/м, кг18800
Полная масса а/м, кг19100
нагрузка на переднюю ось, кг5100
нагрузка на заднюю ось, кг14000
- **Электрооборудование:**
Напряжение, В.....24
Аккумуляторы, В/Ачас.....2x12/190
Генератор, В/Вт.....28/2000
- **Сцепление:**
Тип.....диафрагменное, однодисковое мод. MFZ-430
Привод.....гидравлический с пневмоусилителем
Диаметр ведомого диска, мм.....430
- **Коробка передач:**
Тип.....механическая, десятиступенчатая мод. КАМАЗ-154
Управление.....механическое, дистанционное
Передач о ч н ы е ч и с л а н а п е р е д а ч а х :

1	2	3	4	5	3 X
7,82	4,03	2,50	1,53	1,000	7,38
6,38	3,29	2,04	1,25	0,815	6,02
- **Главная передача:**
Передач о ч н о е о т н о ш е н и е.....5,94
- **Модель**Tj35
- **Базовое шасси:**
Модель КАМАЗ-65115-1865-30
- **Двигатель:**
Модель КАМАЗ-820.60-260 (Евро-4)
Тип газовый, с турбонаддувом, с ОНВ, электронным дозатором и распределенным впрыском, с искровым зажиганием
Максимальная мощность, кВт (л.с.).....191 (260)
при частоте вращения коленчатого вала, об/мин2200
Максимальный крутящий момент, Нм (кгсм)1078 (110)
Расположение цилиндров V-образное, 8
Рабочий объем, л 11,76
Диаметр цилиндра и ход поршня, мм 120/130
Степень сжатия 12
- **Система питания:**
Общий объем баллонов, л.....1040 (9x80 + 2x160)
9 баллонов за кабиной, по 1 слева и справа на раме.
Объем заправляемого природного газа при давлении 200 атм., куб.м208
Топливогаз природный компримированный (сжатый), ГОСТ 27577
- **Тормоза:**
Привод.....пневматический
Размеры: диаметр барабана, мм.....400
Ширина тормозных накладок, мм.....140
Суммарная площадь тормозных накладок, кв.см.....6300
- **Колеса и шины:**
Тип колес.....дисковые
Тип шин.....пневматические, камерные
Размер обода.....7,5-20 (190-508)
Размер шин.....11.00R20 (300R508)
- **Кабина:**
Тип.....расположенная над двигателем, с высокой крышей
Исполнение.....без спального

KAMAZ

8-800-555-00-99

callcentre@kamaz.org, www.kamaz.ru

РаритЭК
ГРУППА КОМПАНИЙ

8-800-333-25-52

kamaz@raritek.ru, www.raritek.ru