



**KAMAZ**  
ЦЕНТР

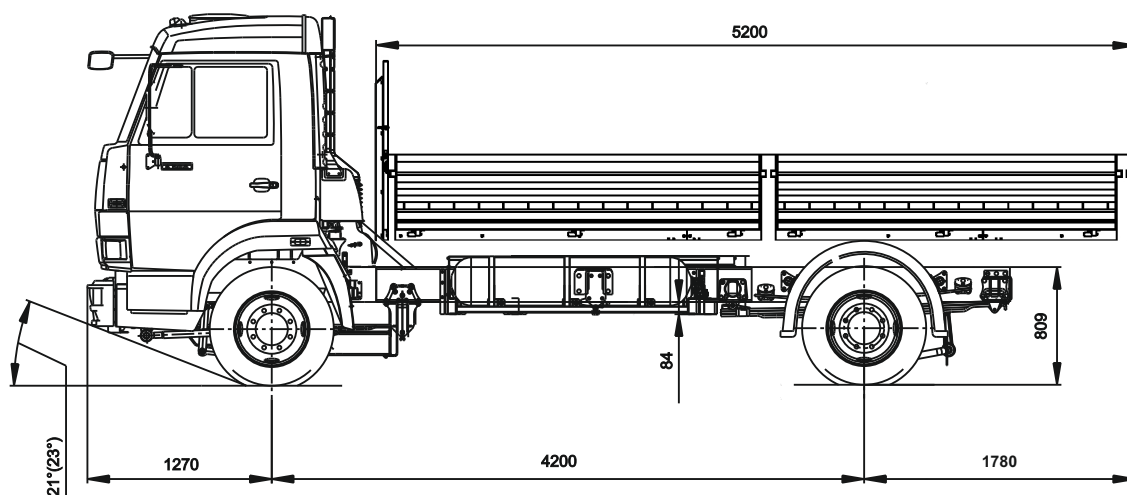
**РариТЭК**  
ГРУППА КОМПАНИЙ



# Бортовой автомобиль 333656 на шасси КАМАЗ-4308R (4x2)

- Уменьшение затрат на топливо в 2,5 раза\*
- Снижение вредных выбросов в 2-5 раз\*

\* - по сравнению с дизельным двигателем



## Бортовой автомобиль 333656 на шасси КАМАЗ-4308R (4x2)

### Технические характеристики

- Автомобиль бортовой 333656 на шасси КАМАЗ-4308R предназначен для перевозки грузов весом до 6 тонн. Автомобиль имеет бортовую стальную платформу, коробчатого типа, оснащённую механическими запорами бортов.

#### Весовые параметры и нагрузки:

Снаряженная масса а/м, кг.....	5950
Грузоподъемность а/м, кг.....	5950
Полная масса а/м, кг.....	11900
Максимальная масса прицепа, кг.....	10000

#### Двигатель:

Модель.....	YC6J190N-40 (Евро-4)
Тип.....	газовый, с турбонаддувом и ОНВ, с электронно-управляемым регулятором давления, с искровым зажиганием
Максимальная мощность, кВт (л.с.).....	131 (178)
при частоте вращения коленчатого вала, об/мин.....	2500
Максимальный крутящий момент, Нм (кгсм).....	650 (58)
при частоте вращения коленчатого вала, об/мин.....	1500
Расположение и число цилиндров.....	рядное, 6
Степень сжатия.....	11
Топливо.....	газ природный компримированный (сжатый), ГОСТ 27577

#### Система питания:

Общий объем баллонов, л.....	360 (100л. x 2, 80л. x2)
2 слева и 2 справа на раме.	
Объем заправляемого природного газа при давлении 200 атм., куб.м.....	72
Пробег без дозаправки, км.....	400

#### Электрооборудование:

Напряжение, В.....	24
Аккумуляторы, В/Ачас.....	2x12/190
Генератор, В/Вт.....	28/2000

#### Сцепление:

Тип.....	диафрагменное, однодисковое мод. MF-362
Привод.....	гидравлический с пневмоусилителем
Диаметр ведомого диска, мм.....	362

#### Коробка передач:

Тип.....	механическая, шестиступенчатая ZF 6S1000						
Управление.....	механическое, дистанционное						
Передаточные числа на передачах:	1	2	3	4	5	6	3X
	6.75	3.60	2.13	1.39	1.00	0.78	6.06

#### Главная передача:

Передаточное отношение.....	4.22
-----------------------------	------

#### Тормоза:

Привод.....	пневматический, двухконтурный с антиблокировочной системой
Тормозные механизмы.....	дисковые

#### Колеса и шины:

Тип колес.....	дисковые
Тип шин.....	пневматические, бескамерные
Размер обода, мм.....	389
Размер шин.....	245 / 70R 19,5
Скоростная категория .....	M

#### Кабина:

Тип.....	расположенная над двигателем
Исполнение.....	без спального места

#### Габаритные размеры:

Длина, м .....	7250
Ширина, м .....	2480
Высота, м .....	2555
Внутренние размеры платформы, мм.....	5200x2470x606

#### Характеристика а/м полной массой 11900 кг:

Максимальная скорость, не менее, км/ч.....	90
Угол преодолеваемого подъема, не менее, %.....	25
Внешний габаритный радиус поворота, м.....	8,5

**KAMAZ**

8-800-555-00-99

callcentre@kamaz.org, www.kamaz.ru

**РаритЭК**  
ГРУППА КОМПАНИЙ

8-800-333-25-52

kamaz@raritek.ru, www.raritek.ru