



KAMAZ
ЦЕНТР

PALFINGER

CRANE RUS



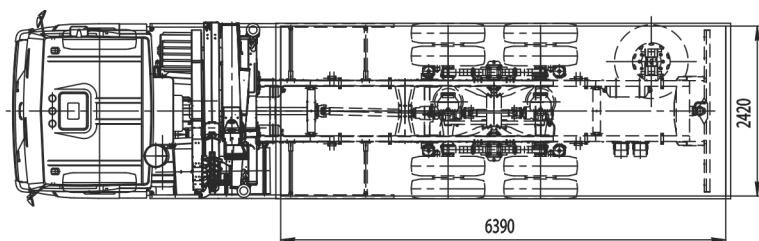
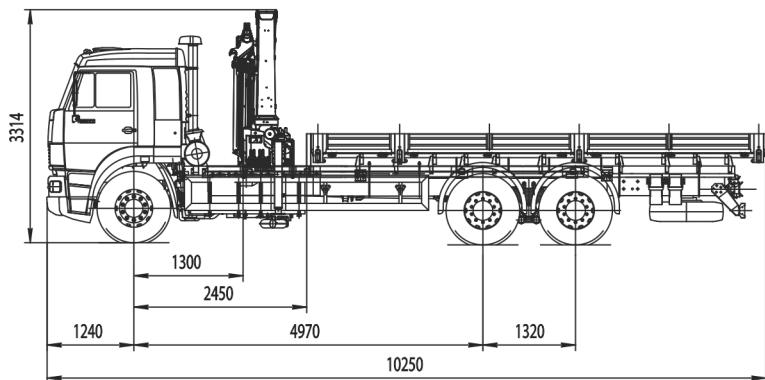
ПариТЭК

ГРУППА КОМПАНИЙ



Автомобиль бортовой КАМАЗ-65117-32 (6x4) с КМУ PALFINGER PK23500

- Проверенное решение для перевозки легких и средних грузов
- Возможность установки навесного оборудования на КМУ
- Высокая надежность конструкции



Автомобиль бортовой КАМАЗ 65117-32 (6x4) с КМУ PALFINGER PK23500

Технические характеристики

■ Весовые параметры и нагрузки:

Снаряженная масса а/м, кг.....	10200
Грузоподъемность а/м, кг.....	11200
Полная масса а/м, кг.....	24000
нагрузка на переднюю ось, кг.....	6200
нагрузка на заднюю тележку, кг.....	17800
Полная масса прицепа, кг.....	14000
Полная масса автопоезда, кг.....	38000

■ Двигатель:

Модель.....	КАМАЗ-820.62-300 (Евро-4)		
Тип.....	газовый, с турбонаддувом и ОНВ, с электромагнитным дозатором и распределенным впрыском, с искровым зажиганием		
Максимальная мощность, кВт (л.с.).....	221	(300)	
при частоте вращения коленчатого вала, об/мин.....	2200		
Максимальный крутящий момент, Нм (кгсм).....	1226	(125)	
при частоте вращения коленчатого вала, об/мин.....	1400		
Расположение и число цилиндров.....	V-образное, 8		
Рабочий объем, л.....	11,76		
Диаметр цилиндра и ход поршня, мм.....	120/130		
Степень сжатия.....	12		
Топливо.....	газ природный компримированный (сжатый), ГОСТ 27577		

■ Система питания:

Общий объем баллонов, л.....	800	(100л. x 8)
4 слева и 4 справа на раме.		
Объем заправляемого природного газа при давлении 200 атм., куб.м.....	160	

■ Сцепление:

Тип.....	диафрагменное, однодисковое мод. MFZ-430
Привод.....	гидравлический с пневмоусилителем
Диаметр ведомого диска, мм.....	430

■ Бортовая платформа:

Длина, мм.....	6390
Ширина, мм.....	2420
Высота, мм.....	570

■ Крано-манипуляторная установка PALFINGER PK 15500A

Подъемный момент, тм	14,6
Максимальная грузоподъемность (на вылете 4,1 м), кг	3 400
Максимальный вылет, м	8,1
Грузоподъемность на максимальном вылете, кг	1 690
Масса КМУ с опорами, кг	1 839

Крано-манипуляторная установка PALFINGER 15500 A оснащена:

- системой защиты OSK, которая предназначена для предотвращения перегрузки крана.
- дополнительной системой безопасности NOT-AUS, позволяющей осуществить экстренную остановку КМУ в любой момент.



- Машина предназначена для погрузки/разгрузки с помощью крано-манипуляторной установки и транспортировки различных грузов.

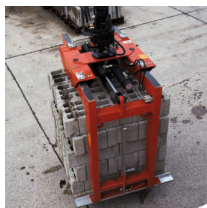
- Функциональность автомобильного крано-манипулятора может быть значительно расширена за счет установки дополнительного навесного оборудования

Дополнительное оборудование

может быть установлено на КМУ PK 15500 A при дополнительной гидрофикации оголовка стрелы



Полип-грейферы



Зажимные скобы



Бордюрные захваты



Клещевые захваты



Буровое оборудование



Челюстные захваты



Вилочные подхваты

KAMAZ

8-800-555-00-99

callcentre@kamaz.org, www.kamaz.ru

РаритЭК
ГРУППА КОМПАНИЙ

8-800-333-25-52

kamaz@raritek.ru, www.raritek.ru