



**KAMAZ**  
ЦЕНТР

**РариТЭК**  
ГРУППА КОМПАНИЙ

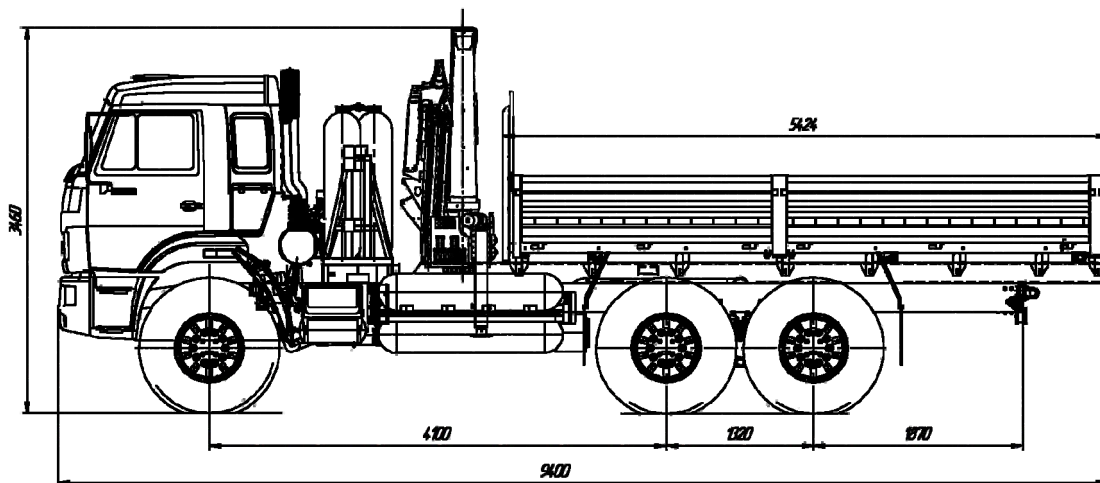


Вариант размещения КМУ сзади

## Бортовой крано-манипуляторный автомобиль 390206 на шасси КАМАЗ-43118-32 (6x6)

- Уменьшение затрат на топливо в 2,5 раза\*
- Снижение вредных выбросов в 2-5 раз\*

\* - по сравнению с дизельным двигателем



# Бортовой крано-манипуляторный автомобиль 390206 на шасси КАМАЗ-43118-32 (6x6)

## Технические характеристики

- Бортовой крано-манипуляторный автомобиль 390206 на шасси КАМАЗ-43118-32 (6x6) предназначен для выполнения широкого спектра погрузочно-разгрузочных, строительно-монтажных и транспортных работ с различными грузами. Возможна установка КМУ любого производителя и любой грузоподъемности.
- **Двигатель:**  
 Модель.....КАМАЗ-820.62-300 (Евро-4)  
 Тип.....газовый, с турбонаддувом и ОНВ, с электромагнитным дозатором и распределенным впрыском, с искровым зажиганием  
 Максимальная мощность, кВт (л.с.).....221 (300)  
 при частоте вращения коленчатого вала, об/мин.....1900  
 Максимальный крутящий момент, Нм (кгсм).....1226 (125)  
 при частоте вращения коленчатого вала, об/мин..1200-1400  
 Расположение и число цилиндров.....V-образное, 8  
 Рабочий объем, л.....11,76  
 Диаметр цилиндра и ход поршня, мм..... 120/130  
 Степень сжатия.....12  
 Топливо.....газ природный компримированный (сжатый), ГОСТ 27577
- **Весовые параметры и нагрузки:**  
 Снаряженная масса а/м, кг.....11040  
 Полная масса а/м, кг.....24500  
 Полная масса прицепа, кг.....12000  
 Полная масса автопоезда, кг.....36500
- **Система питания:**  
 Общий объем баллонов, л.....1120 (80x9+100x4)  
 Объем заправляемого природного газа при давлении 200 атм., куб.м.....224
- **Электрооборудование:**  
 Напряжение, В.....24  
 Аккумуляторы, В/Ачас.....2x12/190  
 Генератор, В/Вт.....28/2000
- **Сцепление:**  
 Тип.....диафрагменное, однодисковое мод. MFZ-430  
 Привод.....гидравлический с пневмоусилителем  
 Диаметр ведомого диска, мм.....430
- **Коробка передач:**  
 Тип.....механическая, десятиступенчатая ZF-9S1310TO  
 Управление.....механическое, дистанционное
- **Раздаточная коробка:**  
 Тип.....механическая, двухступенчатая с блокируемым межосевым дифференциалом  
 Управление.....пневматическое
- **Тормоза:**  
 Привод.....пневматический
- **Колеса и шины:**  
 Тип колес.....дисковые  
 Тип шин.....пневматические, с регулированием давления  
 Размер обода.....12,2-20,9 (310-533)  
 Размер шин.....425/85 R21 (1260x425-533P)
- **Кабина:**  
 Тип.....расположенная над двигателем, с высокой крышей  
 Исполнение.....со спальным местом
- **Характеристика а/м полной массой 24500 кг:**  
 Максимальная скорость, не менее, км/ч.....90  
 Угол преодолеваемого подъема, не менее, %.....31  
 Внешний габаритный радиус поворота, м.....12
- **Новая оптика:**  
 Мощные головные и противотуманные фары обеспечивают хорошую видимость даже в сложных дорожных условиях. Защитная решётка предохраняет фары от повреждений.
- **Новые щитки подножек:**  
 Противоскользкие накладки обеспечивают безопасное использование подножек.
- **Новая облицовочная панель:**  
 Уменьшает внешний шум двигателя. Дефлекторы направляют воздушный поток, сохраняя ручки дверей чистыми. Новая облицовка буфера из ударопрочного пластика способствует пассивной безопасности участников движения.
- **Трёхщёточный стеклоочиститель:**  
 Позволяет очищать > 90% поверхности лобового стекла.

**KAMAZ**

8-800-555-00-99

callcentre@kamaz.org, www.kamaz.ru

**РаритЭК**  
ГРУППА КОМПАНИЙ

8-800-333-25-52

kamaz@raritek.ru, www.raritek.ru