



KAMAZ
ЦЕНТР

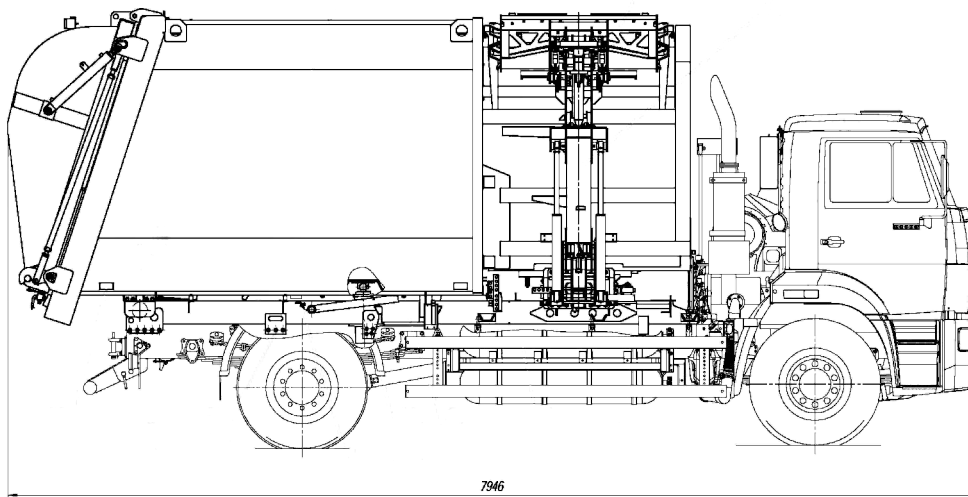
РариТЭК
ГРУППА КОМПАНИЙ



Мусоровоз с боковой загрузкой ЭКО-МБ18К на шасси КАМАЗ-53605-32 (4x2)

- Уменьшение затрат на топливо в 2,5 раза*
- Снижение вредных выбросов в 2-5 раз*

* - по сравнению с дизельным двигателем



Мусоровоз с задней загрузкой ЭКО-МБ18К на шасси КАМАЗ-53605-32 (4x2)

Технические характеристики

- **Мусоровоз ЭКО-МБ18К** с боковой загрузкой позволяет вывозить на 30% больше мусора по сравнению с аналогами за счет увеличенной жесткости кузова и его формы, а также уникальной конструкции пресс-плиты вкпе с применением гидравлических компонентов ведущих мировых производителей.

Время работы на одной площадке сокращается более чем в 3 раза за счет возможности выгрузки контейнеров в режиме автоматического прессования, а также улучшенной эргономики органов управления. Полное время выгрузки одного контейнера составляет 90 секунд. Время полного запрессовывания одного контейнера – 40 секунд.

- **Преимущества:**

- новая конструкция бескаркасного кузова обеспечивает значительно меньше сварочных швов, повышенную жесткость и прочность металлоконструкции, а также увеличенный полезный объем кузова и загрузочного пространства;

- новая запатентованная в России уникальная конструкция поворотного манипулятора для работы со всеми типами контейнеров обеспечивает увеличенную грузоподъемность до 700 кг.;

- возврат манипулятора из любого повернутого положения точно в центральное положение для разгрузки контейнера. Больше не придется «ловить» центральное положение манипулятора, теряя время.

- автоматические фиксаторы мусорного бака при его опрокидывании исключают риск «выскакивания» из захвата;

- подъем бака происходит параллельно уровню земли, что исключает преждевременное высыпание мусора.

- **Модель**ЭКО-МБ18К
- Полезный объем кузова куб.м.18
- Масса вывозимого мусора, кг7940
- Время загрузки, сек.90
- Тип загрузкибоковая
- Объем загрузочного пространства, куб.м.2
- Грузоподъемность манипулятора, кг.....700
- Коэффициент уплотнения мусора, ед.3-6
- Полная масса а/м, кг20500
- Максимальная скорость, км/ч80

- **Габаритные размеры, мм**

Длина x Ширина x Высота7990x2500x3490
База, мм4200

- **Двигатель (газовый):**

Модель.....КАМАЗ-820.62-300 (Евро-4)
Тип газовой, с турбонаддувом и ОНВ, с электромагнитным дозатором и распределенным впрыском, с искровым зажиганием

Максимальная мощность, кВт (л.с.)221 (300)
при частоте вращения колен.вала, об/мин1900
Макс. крутящий момент, Нм (кгсм) 1226 (125)
при частоте вращения коленчатого вала,
об/мин..... 1300

Расположение и число цилиндровV-образное, 8
Рабочий объем, л11,76
Диаметр цилиндра и ход поршня, мм120/130
Степень сжатия12
Топливо..... газ природный
компримированный (сжатый), ГОСТ 27577

- **Система питания:**

Общий объем баллонов, л..... 720 (8 штук)
Баллоны размещены на раме: слева 4x100 л., справа 4x80л. Объем заправляемого природного газа при давлении 200 атм., куб.м144

KAMAZ

8-800-555-00-99

callcentre@kamaz.org, www.kamaz.ru

РаритЭК
ГРУППА КОМПАНИЙ

8-800-333-25-52

kamaz@raritek.ru, www.raritek.ru