



**KAMAZ**  
ЦЕНТР

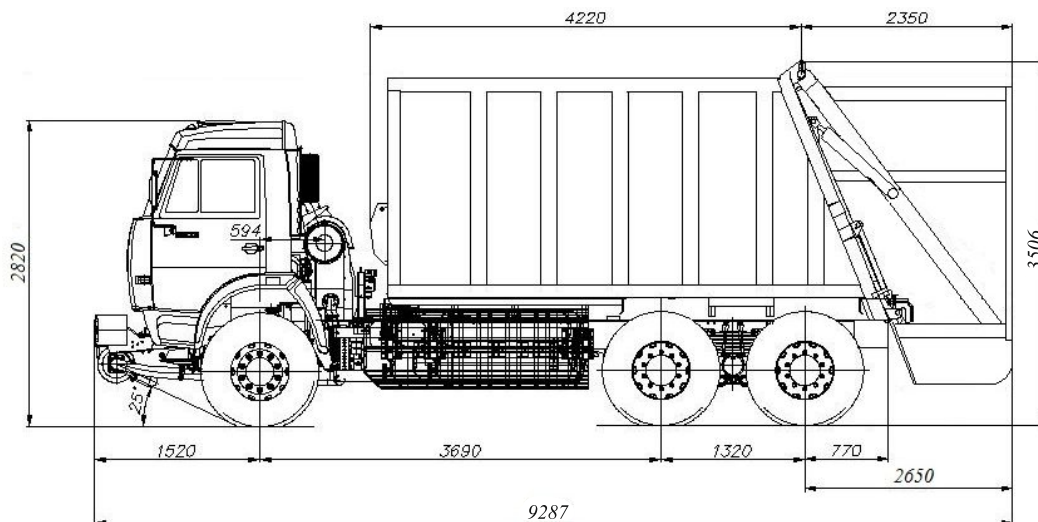
**РариТЭК**  
ГРУППА КОМПАНИЙ



## **Мусоровоз с задней разгрузкой MUT КАМЗААС Variopress 211/20(+2) на шасси КАМАЗ-65115-30**

- **Уменьшение затрат на топливо в 2,5 раза\***
- **Снижение вредных выбросов в 2-5 раз\***

\* - по сравнению с дизельным двигателем



## Мусоровоз с задней разгрузкой MUT KAMZAAC Variopress 211/20(+2) на шасси КАМАЗ-65115-1861-30 (6x4)

### Технические характеристики

- Мусоровоз с задней загрузкой MUT KAMZAAC Variopress 211/20(+2) оснащен универсальным манипулятором, предназначен для сбора, уплотнения, перевозки, утилизации и рассортировки твердых бытовых, промышленных отходов из металлических и пластмассовых контейнеров объемом от 0,11 м<sup>3</sup> до 1,1 м<sup>3</sup>, уплотнения массы, транспортирования и механизированной выгрузки.  
Технический уровень мусоровоза соответствует лучшим мировым образцам.
- К достоинствам этого мусоровоза относятся высокий коэффициент уплотнения ТБО (до 9 единиц), что позволяет транспортировать от 11,5 до 12,5 тонн ТБО. Высокий уровень безопасности труда и экологической безопасности за счет встроенной защиты от разрыва труб, которая не допускает внезапного опускания задней части кузова. Каждый гидравлический контур защищен предохранительным клапаном от перегрузки, что позволяет обезопасить оператора в случае разрыва труб. При открывании задней части страховочные штанги приводятся в рабочее положение. Закрытие задней части кузова производится нажатием двух кнопок на левом борту автомобиля. Кнопки расположены таким образом, чтобы человек мог нажимать их двумя руками, что повышает безопасность оператора при обслуживании. Передняя часть днища резервуара приподнята, а в погрузочной ванне имеется заглушка для предотвращения разлива жидкости на проезжую часть.
- Применение электронного управления рабочими органами дает возможность выполнять все рабочие операции в автоматическом и полуавтоматическом режиме. Уплотняющий механизм всегда работает в автоматическом и полуавтоматическом режиме. Выталкивающая пластина приводится в движение автоматически при увеличении давления сжатия отходов в соответствии с нагрузкой до переднего крайнего положения, при этом она служит как пресс-пластина для уплотнения мусора. Противодействие в гидросистеме позволяет достичь оптимального распределения нагрузки на ось. Привод насоса осуществляется от коробки отбора мощности через карданный вал. Включение происходит через электромагнитную муфту. Имеется два гидравлических контура, что обеспечивает надежную работу машины при низких оборотах двигателя.
- **Модель** .....Variopress 211/20+2  
Полезный объем кузова куб.м. .... 20+2 (в зависимости от фракции мусора)  
Масса вывозимого мусора, кг .....11500-12500  
Коэффициент уплотнения мусора, ед. ....до 9  
Масса спецоборудования, кг.....6215  
Снаряженная масса а/м, кг .....14695  
Полная масса а/м, кг .....25200  
Распределение полной массы, кг:  
- на переднюю ось .....6200  
- на заднюю тележку .....19000  
■ Максимальная скорость, км/ч .....80
- **Габаритные размеры, мм**  
Длина .....9287  
Ширина .....2500  
Высота .....3506  
Колесная база .....3690+1320
- **Двигатель:**  
Модель.....КАМАЗ-820.60-260 (Евро-4)  
Тип.....газовый, с турбонаддувом и ОНВ, с электромагнитным дозатором и распределенным впрыском, с искровым зажиганием  
Максимальная мощность, кВт (п.с.).....191 (260)  
при частоте вращения коленчатого вала, об/мин.....2200  
Максимальный крутящий момент, Нм (кгсм).....1078 (110)  
при частоте вращения коленчатого вала, об/мин..1300-1500  
Расположение и число цилиндров.....V-образное, 8  
Рабочий объем, л.....11,76  
Диаметр цилиндра и ход поршня, мм..... 120/130  
Степень сжатия.....12  
Топливо.....газ природный  
компримированный (сжатый), ГОСТ 27577
- **Система питания:**  
Общий объем баллонов, л.....720 (8 штук)  
Баллоны размещены на раме: слева 4х100 л., справа 4х80л.  
Объем заправляемого природного газа при давлении 200 атм., куб.м ..... 144

**KAMAZ**

8-800-555-00-99

callcentre@kamaz.org, www.kamaz.ru

**РаритЭК**  
ГРУППА КОМПАНИЙ

8-800-333-25-52

kamaz@raritek.ru, www.raritek.ru