



KAMAZ
ЦЕНТР



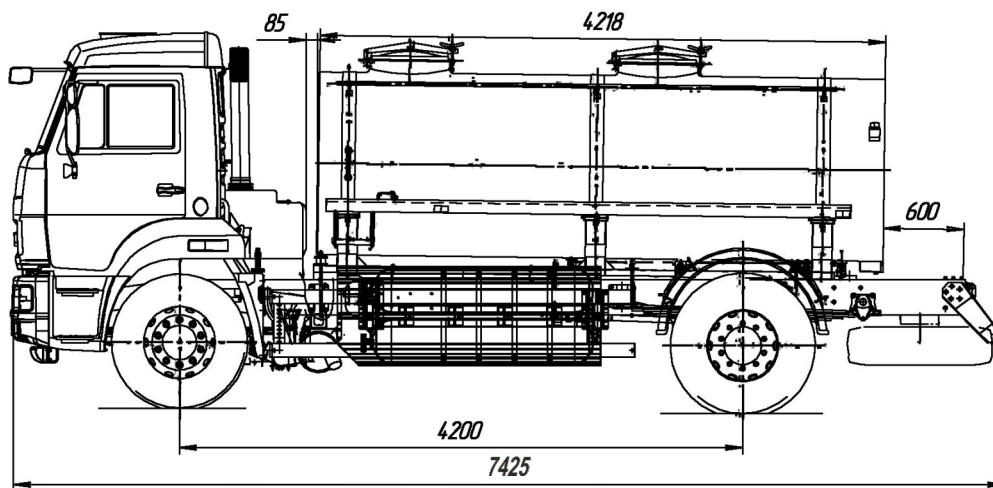
ПариТЭК
ГРУППА КОМПАНИЙ



Автоцистерна АЦПТ-7,5-43253PG на шасси КАМАЗ-43253 (4x2)

- Уменьшение затрат на топливо в 2,5 раза*
- Снижение вредных выбросов в 2-5 раз*

* - по сравнению с дизельным двигателем



Автоцистерна АЦПТ-7,5-43253РГ на шасси КАМАЗ-43253 (4х2)

Технические характеристики

- **Автоцистерна АЦПТ-7,5-43253РГ** на газомоторном шасси КАМАЗ-43253 используется для транспортировки и кратковременного хранения пищевых жидкостей (воды, молока, спиртосодержащих жидкостей, кваса и спирта) и состоит из двух отсеков. Цистерна выполнена из двух слоев: внутреннего и внешнего из нержавеющей стали. Пространство между слоями заполнено термоизолирующим материалом, который позволяет сохранять нормальную температуру и избежать преждевременной порчи продуктов. Это особенно важно для перевозки молока на большие расстояния.
- **Весовые параметры и нагрузки:**
 Рабочая вместимость, куб.м.7,5
 Снаряженная масса а/м, кг.....7235
 Грузоподъемность а/м, кг.....7875
 Полная масса а/м, кг.....15110
- **Двигатель:**
 Модель.....УС6J225N-52 (Евро-5)
 Тип.....газовый, с турбонаддувом и ОНВ, с электронно-управляемым регулятором давления, с искровым зажиганием
 Максимальная мощность, кВт (л.с.).....157 (212)
 Топливо.....газ природный компримированный (сжатый), ГОСТ 27577
- **Система питания:**
 Общий объем баллонов, л.....800 (100л. х 8)
 4 слева и 4 справа на раме.
 Объем заправляемого природного газа при давлении 200 атм., куб.м.....160
- **Электрооборудование:**
 Напряжение, В.....24
 Аккумуляторы, В/Ачас.....2х12/190
 Генератор, В/Вт.....12/2000
- **Коробка передач:**
 Тип.....механическая, шестиступенчатая ZF 6S1000
 Управление.....механическое, дистанционное
- **Главная передача:**
 Передаточное отношение.....6.53
- **Тормоза:**
 Привод.....пневматический, двухконтурный с антиблокировочной системой
 Тормозные механизмы.....дисковые
- **Кабина:**
 Тип.....расположенная над двигателем
 Исполнение.....без спального места
- **Габаритные размеры:**
 Длина, м7425
 Ширина, м2500
 Высота, м2780
- **Характеристика цистерны:**
 Диаметр горловины, мм500
 Диаметр слива, мм50
 Толщина термоизоляции, мм.50
 Донные клапана
 Утепление отсека сливных вентилей

KAMAZ

8-800-555-00-99

callcentre@kamaz.org, www.kamaz.ru

РаритЭК
ГРУППА КОМПАНИЙ

8-800-333-25-52

kamaz@raritek.ru, www.raritek.ru