




Официальный дилер ПАО «КАМАЗ»
АО «Нововязниковское РТП»
юр. Адрес: 601430, Владимирская область, г. Вязники,
мкр-н. Нововязники, ул. Механизаторов, д. 90
Тел./факс (49233) 6-28-81; 6-28-22
Обособленное подразделение: 600026, г. Владимир, ул. Лакина, д. 1а
Тел.: (4922) 77-99-08
Сот. Тел.: 8-920-620-99-69
<http://nrtp-kamaz33.ru/> E-MAIL: kamaz-mareshin@mail.ru

Исх. № 672-559
«21» марта 2018 г.

Коммерческое предложение

АО «Нововязниковское РТП» - официальный дилер ПАО «КАМАЗ» во Владимирской области, предлагает Вашему вниманию автотехнику на шасси КАМАЗ на стоянке и под заказ. Став нашим клиентом, Вы получаете полный комплекс оказываемых услуг и гарантию на всю продукцию от завода-изготовителя.

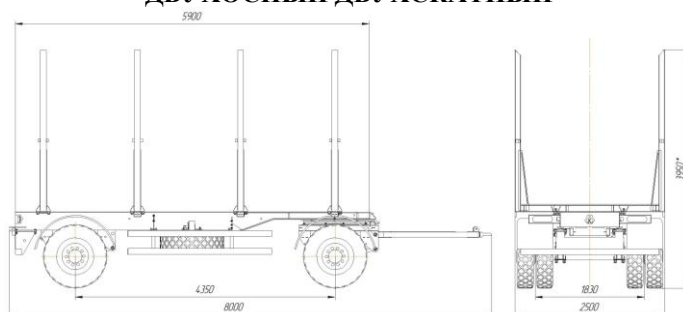
Модель	Комплектация	Цена в руб. с НДС	Год выпу-ска
Сортиментовоз на шасси КАМАЗ 43118-3027-46 с ГМУ  Коммерческий директор Александр Марешин Тел.: +7(4922) 77-99-08 Моб.: + 7(920)620-99-69; +7(904) 030-17-54 E-mail: kamaz-mareshin@mail.ru	Шасси КАМАЗ 43118-3027-46 (Евро-4); колёсная формула 6x6; одинарная ошиновка; грузоподъемность шасси 12,72 т; мощность двигателя 300 л.с.; модель двигателя КАМАЗ 740.662-300; КПП 154; передаточное отношение главной передачи 5,94; топливная аппаратура BOSCH; Common Rail; рестайлинг; шины 425/85R21; объём топливного бака 350+210 л; межосевая блокировка; фаркоп типа «кр-петля» Rockinge; ДЗК; без спального места; сортиментовозная площадка с ГМУ ОМТЛ 70-02.	Срок поставки: 10-15 дней.	2018 Сроки постав-ки: в наличи и
	КАМАЗ 43118-3027-46 с сортиментовозной площадкой внутренние размеры ДхШхВ - 6670x2000x2500 и ГМУ Атлант 90S	4 748 000 руб. + 100 000 руб. (спальное место) =	
	КАМАЗ 43118-3027-46 с сортиментовозной площадкой внутренние размеры ДхШхВ - 6670x2000x2500 и ГМУ ОМТЛ 97-03	Розничная стоимость – 4 600 000 руб. + 100 000 руб. (спальное место) =	
	КАМАЗ 43118-3027-46 с сортиментовозной площадкой внутренние размеры ДхШхВ - 6670x2000x2500 и ГМУ VM10L74	Розничная стоимость – 4 650 000 руб. + 100 000 руб. (спальное место) =	

Модель	Комплектация
<p>Прицеп-сортиментовоз 905808</p> 	<p>Количество осей/колес - 2/4+1 (запасное); исполнение загрузочного пространства – платформа с четырьмя кониками и устройствами увязки; длина, мм – 7900, ширина, мм – 2500, высота, мм – 3950, база, мм – 4350, колея, мм – 2000; масса ТС в снаряженном состоянии, кг – 4500; полная масса ТС, кг – 16000; максимальная масса на первую ось, кг – 8000; максимальная масса на вторую, кг – 8000; подвеска – на продольных полуэллиптических рессорах, с реактивными штангами; тормозная система рабочая – пневматическая, двухпроводная, с приводом на все колеса, тормозные механизмы всех колес барабанного типа с АБС; тормозная система стояночная – механическая, с приводом от пружинных энергоаккумуляторов на тормозные механизмы колес задней оси; шины размерность – 425/85R21; оборудование ТС – противооткатные упоры.</p>

Стоимость с НДС : 930 000 руб.

Сроки поставки: 10-15 дней.

**ПРИЦЕП СОРТИМЕНТОВОЗНЫЙ 905809
ДВУХОСНЫЙ ДВУХСКАТНЫЙ**



Назначение	для перевозки сортиментов длиной от 2 до 6 метров
Обозначение прицепа	905809
Год изготовления	2017
Количество осей/колес	2/8+1
Исполнение загрузочного пространства	4 неповоротных коника
Габаритные размеры, мм.	8000x2500x3950
База, мм	4350
Колея передних / задних колес, мм.	1830/1830
Масса снаряжённого транспортного средства, кг	4500
Полная масса транспортного средства, кг	16000
Нагрузка, кг на переднюю ось на заднюю ось	8000 8000
Подвеска передняя задняя	На продольных полуэллиптических рессорах с реактивными штангами На продольных полуэллиптических рессорах с реактивными штангами

Тормозная система	Рабочая	Пневматическая, двухприводная, с приводом на все колеса, тормозные механизмы всех колес барабанного типа
	Стояночная	Механическая, с приводом от пружинных энергоаккумуляторов на тормозные механизмы колес задней оси
Шины		10.00R20
Круг поворотный		15т.
Электропроводка		BPW
Дополнительное оборудование		Противооткатные упоры
Цена, руб		930 000 руб.

- Все автомобили проходят расширенную предпродажную подготовку.
- Гарантийные условия: 24 месяца или 100 000 км пробега (в зависимости от того, что наступит ранее)
- Сроки поставки: по согласованию, место нахождения склада отгрузки г. Владимир.
- Условия оплаты: предоплата

Коммерческий директор

Александр Марешин

Тел.: +7(4922) 77-99-08

Моб.: + 7(920)620-99-69; +7(904) 030-17-54

E-mail: kamaz-mareshin@mail.ru

KAMAZ ЦЕНТР