



АВТОМОБИЛЬНЫЙ ЗАВОД
Чайка  Сервис

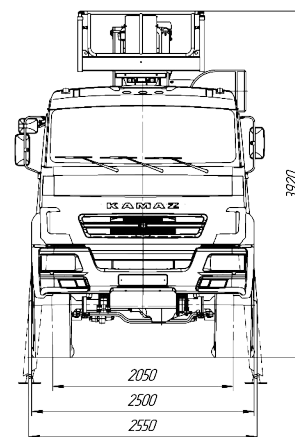
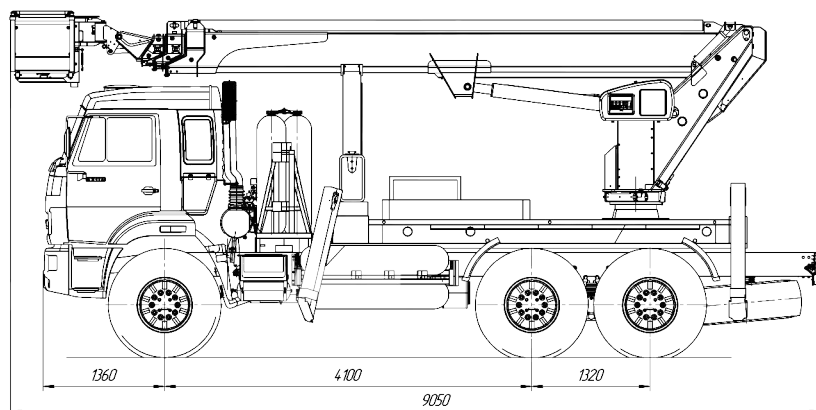
 **ПариТЭК**
ГРУППА КОМПАНИЙ



Автогидроподъемник 2784GH АГП Т328 на шасси КАМАЗ-43114-30 (6x6)

- Уменьшение затрат на топливо в 2,5 раза *
- Снижение вредных выбросов в 2-5 раз *
- Максимальный горизонтальный вылет 19,7 м
- Грузоподъемность люльки 400 кг

* - по сравнению с дизельным двигателем



Автогидроподъемник 2784GN АГП Т328 на шасси КАМАЗ-43114-30 (6x6)

Технические характеристики

- Автогидроподъемник Чайка-Socage телескопический Т328 установлен на газобаллонном шасси КАМАЗ-43114-3862-30. Подъемник оборудован изолированной люлькой, позволяющей оператору проводить работы на линиях электропередач под напряжением до 1000V при отсутствии атмосферных осадков.
- **Рабочая высота подъема, м**28
- **Грузоподъемность люльки, кг**400
- **Угол поворота, град.**360
- **Максимальный горизонтальный вылет, м**19,7
- **Ширина передних / задних опор, мм**2550
- **Весовые параметры и нагрузки:**
- **Снаряжённая масса а/м, кг**13600
- **Полная масса а/м, кг**14350
- **нагрузка на переднюю ось, кг**5600
- **нагрузка на заднюю ось, кг**8750
- **Электрооборудование:**
- **Напряжение, В**24
- **Аккумуляторы, В/Ачас**2x12/190
- **Генератор, В/Вт**28/2000
- **Сцепление:**
- **Тип**диафрагменное, однодисковое мод. MFZ-430
- **Привод**гидравлический с пневмоусилителем
- **Диаметр ведомого диска, мм**430
- **Коробка передач:**
- **Тип**механическая, десятиступенчатая мод. КАМАЗ-154
- **Управление**механическое, дистанционное
- **Раздаточная коробка:**
- **Тип**механическая, двухступенчатая с блокируемым межосевым дифференциалом
- **Управление**пневматическое
- **Модель**Т328
- **Базовое шасси:**
- **Модель**КАМАЗ-43114-3862-30
- **Двигатель:**
- **Модель**КАМАЗ-820.60-260 (Евро-4)
- **Тип**газовый, с турбонаддувом, с ОНВ, электронным дозатором и распределенным впрыском, с искровым зажиганием
- **Максимальная мощность, кВт (л.с.)**191 (260)
- **при частоте вращения коленчатого вала, об/мин**2200
- **Максимальный крутящий момент, Нм (кгсм)**1078 (110)
- **Расположение цилиндров**V-образное, 8
- **Рабочий объем, л**11,76
- **Диаметр цилиндра и ход поршня, мм**120/130
- **Степень сжатия**12
- **Система питания:**
- **Общий объем баллонов, л**1040 (9x80 + 2x160)
- **Объем заправляемого природного газа при давлении 200 атм., куб.м**208
- **Топливо**газ природный компримированный (сжатый), ГОСТ 27577
- **Тормоза:**
- **Привод**пневматический
- **Размеры: диаметр барабана, мм**400
- **Ширина тормозных накладок, мм**140
- **Суммарная площадь тормозных накладок, кв.см**6300
- **Колеса и шины:**
- **Тип колес**дисковые
- **Тип шин**пневматические, с регулятором давления
- **Размер обода**12,2-20,9 (310-533)
- **Размер шин**425/85 R21 (1260x425-533P)
- **Кабина:**
- **Тип**расположенная над двигателем, с высокой крышей
- **Исполнение**со спальным местом

KAMAZ

8-800-555-00-99

callcentre@kamaz.org, www.kamaz.ru

АВТОМОБИЛЬНЫЙ ЗАВОД

Чайка  СЕРВИС

www.chaika-service.ru

8-800-700-22-09

 **РариТЭК**
ГРУППА КОМПАНИЙ

8-800-333-25-52

kamaz@raritek.ru, www.raritek.ru